

Creo® Piping and Cabling Extension

VELOCIZZAZIONE DEL PROCESSO DI PROGETTAZIONE DI TUBAZIONI E CABLAGGI

I prodotti meccanici tradizionali diventano sempre più complessi a causa del maggiore impiego di tecnologia elettrica e idraulica. L'eccezionale progresso dei sistemi di controllo impone inoltre ai progettisti di prodotti di prestare un'attenzione notevolmente superiore ai requisiti a livello elettrico e di fluidi. I progettisti devono pertanto gestire stesure più complesse di tubazioni e cablaggi cui in passato veniva attribuita bassa priorità durante la progettazione di prodotti.

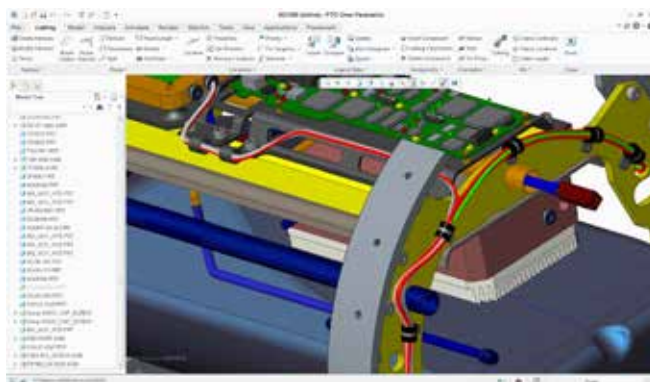
Per avere successo, è necessario attribuire una priorità superiore alla progettazione a livello elettrico e di fluidi, che deve costituire parte integrante del processo di progettazione dettagliata. Con la crescente complessità dei prodotti e i tempi sempre più ridotti, tuttavia, non è facile individuare il momento e gli strumenti appropriati per progettare queste stesure sempre più complesse.

Creo Piping and Cabling Extension (PCX) rappresenta la soluzione 3D ideale in quanto supporta tutti i tipi di settori e gli stili di tubazioni e cablaggi, rendendo possibile un processo di progettazione più veloce e ottimizzato in tutte le fasi. Indipendentemente dal fatto che si progettino prodotti con una complessa rete di cavi e cablaggi preassemblati, tubi flessibili pneumatici o idraulici, tubazioni ad alta o bassa pressione, articoli in rame o tubi per trivelle di grandi dimensioni, Creo PCX è in grado di gestire il processo con qualsiasi livello di complessità.

Vantaggi principali

- Acquisizione e registrazione di informazioni schematiche e documentazione di produzione
- Riduzione al minimo degli errori e riduzione delle operazioni dispendiose in termini di tempo grazie all'acquisizione automatizzata di tutte le informazioni di sistema pertinenti, quali la progettazione schematica, il prototipo virtuale e la documentazione di produzione

- Automazione completa della stesura, in modo da poter determinare rapidamente il percorso ottimale in termini di produzione, costi e utilizzabilità
- Possibilità di garantire l'applicazione di regole di progettazione e logica schematica in una progettazione guidata da specifiche



Le funzionalità per la progettazione automatizzata dei cablaggi consentono di spostare facilmente componenti e connettori senza ripetere manualmente la stesura di fili e cavi.

- Maggiore rapidità di progettazione tramite il riutilizzo di simboli, connettori e raccordi standard contenuti in una libreria personalizzabile
- Riduzione dei costi e dei tempi di progettazione grazie all'eliminazione dell'esigenza di prototipi fisici, resa possibile dal controllo virtuale delle interferenze e dalla verifica automatizzata dell'idoneità alla fabbricazione
- Fabbricazione a basso costo grazie a una documentazione accurata, comprendente ad esempio disegni isometrici, tabelle di piegatura e distinte base

Progettazione velocizzata della stesura di sistemi in 3D

Processo lungo e soggetto a errori

La definizione delle stesure di tubi e cavi può costituire un'operazione difficoltosa e dispendiosa in termini di tempo. Dalla creazione iniziale di un prototipo fisico alla successiva stesura manuale dei tubi all'interno di esso, questo processo lungo e ripetitivo è in genere soggetto a errori. A causa del tempo e dell'impegno richiesti, il progettista deve in genere accettare la prima stesura funzionante, che non necessariamente rappresenta la soluzione ottimale.

In caso di modifica alla progettazione, inoltre, il progettista deve ripetere il processo di creazione del prototipo fisico e di stesura del cablaggio o della tubazione, con conseguente dispendio di tempo. Le aziende che creano prototipi di cablaggio, inoltre, per la maggior parte non documentano la stesura dei cablaggi, ostacolando così l'assistenza su questi prodotti.

Per risolvere tali problemi, l'azienda invia in genere un ingegnere di assistenza in loco, con una procedura che può essere estremamente costosa. Creo PCX consente di evitare questi problemi.



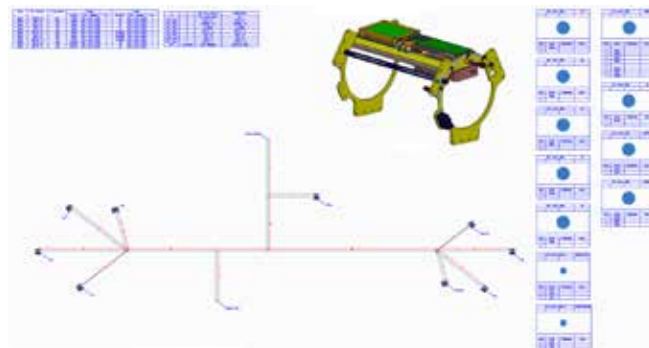
Con Creo PCX, è possibile determinare immediatamente le stesure ottimali delle tubazioni anche tra i sistemi più complessi.

Creo Harness Manufacturing Extension (HMX)

Creo HMX consente di ridurre drasticamente il tempo necessario per creare la documentazione nonché la competenza richiesta all'utente per creare una documentazione di produzione standardizzata. Con un singolo pulsante, in qualsiasi fase del processo di progettazione è possibile creare documentazione di produzione per gli acquisti in modo da ottenere i costi di produzione più competitivi.

Vantaggi principali

- Interfaccia intuitiva e di facile utilizzo che consente a qualsiasi ingegnere di creare documentazione di produzione in base a uno standard predefinito
- Nuova soluzione ottimizzata in grado di incrementare l'efficienza e la produttività degli utenti
- Facile implementazione di modifiche in fase avanzata di progettazione, con maggiore velocità e minore frustrazione
- Creazione automatica della documentazione in base a uno standard preconfigurato



Creo Harness Manufacturing Extension (HMX)

Creo Schematics™ Lite

Creo Schematics Lite fornisce tutte le funzionalità necessarie ai progettisti di sistemi di tubazioni e cablaggi per catturare facilmente le informazioni relative alla connettività logica di schemi 2D. Creo Schematics Lite, incluso in Creo PCX, è uno strumento introduttivo per schemi espandibile in base alle esigenze di progettazione. Possono essere aggiunte facoltativamente funzionalità avanzate come il supporto del riutilizzo dei progetti esistenti, le funzionalità multiutente, la personalizzazione per l'automazione della progettazione e il catalogo centrale.

Funzionalità e specifiche

- Diagrammi di tubazioni
 - Supporto per sistemi pneumatici e idraulici, flusso di processo, P&ID e HVAC 2D
- Diagrammi di cablaggi
 - Supporto della progettazione di interconnessioni di fili e circuiti e di interconnessioni a blocchi 2D
- Riutilizzo dei progetti esistenti
 - Catalogo centrale dei progetti
 - Tabelle di dati
 - Importazione di dati legacy Pro/DIAGRAM
- Simulazione elettrica
 - Perfetta integrazione con eSimulate
 - eSimulate Lite disponibile gratuitamente solo con la versione completa
 - Possibilità di acquistare eSimulate standard presso www.virtual-interconnect.co.uk
- Supporto CAD 3D
 - Progettazione di tubazioni e cablaggi 3D in Creo
 - Progettazione della stesura di altri sistemi CAD 3D

Progettazione di tubazioni

Creo PCX consente ai progettisti di automatizzare completamente il processo di stesura dei tubi. Non è più necessario realizzare prototipi fisici e procedere per tentativi ed errori. I progettisti possono determinare virtualmente i percorsi ottimali dei tubi nel modello, nonché creare regole basate su best practice o criteri aziendali. Una volta definite le regole, il software potrà quindi verificare che il percorso ottimale sia conforme alle regole di fabbricazione stabilite. I progettisti hanno inoltre accesso a una libreria di raccordi standard riutilizzabili da prodotto a prodotto, che favorisce una riduzione del time-to-market e un incremento della produttività di progettazione.

L'associatività completa di Creo Parametric™ garantisce l'aggiornamento automatico della stesura dei tubi e della documentazione associata ogni volta che viene apportata una modifica di progettazione al modello.

Stesura precisa ed efficiente di tubazioni e raccordi

- Creazione automatizzata di stesure 3D da schemi 2D
- Possibilità di utilizzare informazioni schematiche intelligenti per il riutilizzo dei progetti esistenti
- Creazione più rapida delle stesure delle tubazioni mediante rappresentazioni ridotte
- Posizionamento automatizzato dei raccordi in base a informazioni schematiche e alla conformità alle regole di progettazione
- Stesura simultanea delle tubazioni in un ambiente multiutente
- Possibilità di modificare al volo forma dei tubi, raggio di piegatura, tipo di angolo o materiale di tubazione grazie a impostazioni delle tubazioni asincrone
- Facile manipolazione delle tubazioni esistenti con un'interfaccia utente intuitiva del quadro comandi, menu di scelta rapida e trascinalamento dinamico

Gamma completa di strumenti per l'inserimento di raccordi

- Ricerca di raccordi in grado di soddisfare le specifiche del progetto, in modo da utilizzare soltanto tubi e raccordi corretti
- Visualizzazione automatica dei raccordi corretti in base a informazioni schematiche
- Posizionamento automatizzato di guarnizioni, flange, gomiti e altri componenti
- Anteprima del posizionamento dell'oggetto, per un controllo completo sull'inserimento

Consolidamento delle regole predefinite tramite il rilevamento delle violazioni

- Valori minimi e massimi del raggio di piegatura
- Separazione minima e angolo minimo dei rami
- Posizionamento e raccordi mancanti
- Violazioni di flusso

Controllo completo sulle direzioni di flusso

- Impostazione automatica della direzione di flusso iniziale in base alla stesura
- Facile modifica della direzione di flusso per una serie di tubazioni
- Inversione automatica dei raccordi direzionali con modifica della direzione di flusso

Verifica delle stesure delle tubazioni per prevenire errori

- Verifica elettronica dei dati 3D rispetto ai dati logici, per il rilevamento di raccordi mancanti e altri errori comuni
- Controllo delle regole di progettazione nel modello, ad esempio per guarnizioni mancanti
- Creazione automatica di elenchi di taglio, tabelle di piegatura e distinte base

Facile estrazione di informazioni dal progetto per gli output

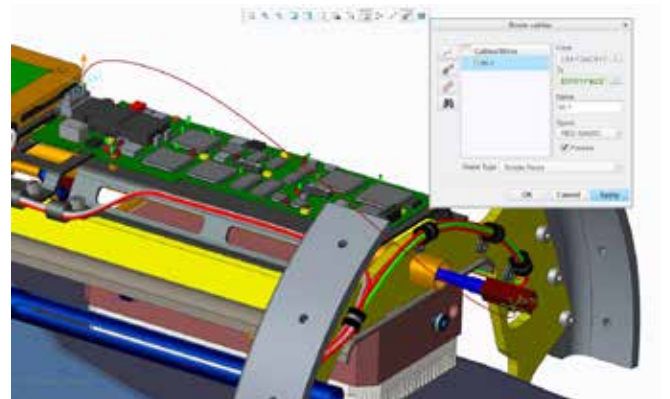
- Distinte base
- Disponibilità di report dettagliati per raccordi e piegatrici
- Controllo della coerenza schematica
- Comunicazione dei dettagli e del layout dei sistemi di tubazioni sotto forma di disegno isometrico, di installazione e delle bobine delle tubazioni
- Output per piegatrici CNC

Progettazione di cablaggi

Creo PCX offre la possibilità di estrarre informazioni logiche da schemi 2D automatizzando al tempo stesso la stesura di cavi 3D. Oltre a determinare rapidamente una stesura funzionante, è possibile individuare facilmente la stesura ottimale che non interferirà con la progettazione. Poiché si tratta di un modello Creo Parametric, inoltre, viene offerto il vantaggio dell'associatività completa e qualsiasi modifica apportata al modello viene riportata automaticamente nelle stesure dei cablaggi. La riduzione o l'eliminazione dei prodotti fisici e i cicli di progettazione più brevi consentono un significativo risparmio in termini di tempo e denaro.

Funzionalità e specifiche

- Rappresentazione dei fasci migliorata
- Presentazione realistica di tubazioni shrinkwrap con transizioni di fascio



È possibile determinare le connessioni manualmente o da informazioni logiche. Creo PCX genera automaticamente un percorso semplice che consente quindi all'utente di individuare più rapidamente il percorso ottimale.

Stesura automatizzata dei cablaggi

Maggiore realismo nella visualizzazione dei fasci e migliore utilizzo a valle delle informazioni di progettazione dei cavi

- Albero del modello con informazioni estese su cavi, contenuto dei cavi e fili
- Possibilità di selezionare un singolo filo
- Evidenziazioni nella visualizzazione
- Visualizzazione dei parametri dei fili

Documentazione in formato elettronico dell'intero processo di progettazione

- Spianatura automatica dei cablaggi preassemblati 3D per la documentazione per la fabbricazione

Creazione automatizzata di cablaggi preassemblati 3D completamente definiti

- Automazione della stesura dei cablaggi preassemblati con riferimento a informazioni logiche 2D
- Definizione digitale di cablaggi preassemblati 3D completi con connettori e componenti
- Modifica più rapida delle reti di cablaggio tramite maniglie di trascinalamento e funzionalità di modifica immediata

- Stesura automatica di cavi a nastro e cavi schermati
- Creazione più rapida di cavi a nastro mediante funzionalità automatizzate
- Possibilità di implementare modifiche di progettazione nell'assieme con la consapevolezza che la stesura dei cablaggi verrà aggiornata automaticamente grazie all'associatività di Creo Parametric
- Calcolo delle proprietà di massa e valutazioni del gioco

Stesura simultanea dei cablaggi preassemblati in un ambiente multiutente con spianatura automatizzata dei cablaggi preassemblati 3D per la produzione

- Rapida spianatura dei cablaggi 3D per la creazione di documentazione precisa sui cablaggi preassemblati 2D, con quote intelligenti, distinte base e configurazioni dei pin
- Creazione di elenchi e tabelle personalizzabili completamente associativi contenenti tutte le informazioni necessarie per creare il cablaggio preassemblato
- Definizione dettagliata dei cablaggi piatti preassemblati con note parametriche, quote, simboli e tabelle

Comunicazione aziendale più efficiente

- Produzione di disegni di dettaglio completamente associativi per cablaggi preassemblati piatti e 3D
- Creazione di documentazione completa, comprendente quote intelligenti, distinte base e configurazioni dei pin
- Condivisione di schemi, documentazione e cablaggi preassemblati con l'intero team di sviluppo prodotto mediante lo strumento di visualizzazione Creo View™

Lingue supportate

- Inglese, tedesco, francese, italiano, spagnolo, russo, giapponese, cinese (semplificato e tradizionale) e coreano
- Creo Schematics Lite disponibile in inglese, francese, tedesco, giapponese e cinese semplificato

Piattaforme supportate e requisiti di sistema

Per informazioni più aggiornate sulle piattaforme supportate e sui requisiti di sistema, visitare la [pagina di supporto PTC](#).

Per ulteriori informazioni, visitare il sito Web all'indirizzo PTC.com/product/creo oppure contattare l'agente di vendita locale.

© 2016, PTC Inc. (PTC). Tutti i diritti riservati. Le informazioni contenute nel presente documento sono esclusivamente per scopi informativi, sono soggette a modifiche senza preavviso e non devono essere interpretate come garanzia, impegno, condizione o offerta da parte di PTC. PTC, il logo PTC, Product & Service Advantage, Creo, Elements/Direct, Windchill, Mathcad e tutti gli altri nomi di prodotti e i logo di PTC sono marchi o marchi registrati di PTC e/o delle sue consociate negli Stati Uniti e in altri paesi. Tutti gli altri nomi di prodotti o di aziende appartengono ai rispettivi proprietari. I tempi relativi a qualsiasi release di prodotto e qualsiasi funzione o funzionalità sono soggetti a modifica a discrezione di PTC.

J7737-CreoPipingandCablingExtension-0916-it